

KARTA GWARANCYJNA

- Maszyny i narzędzia KH Trading są objęte gwarancją 6/24 miesiące, począwszy od daty zakupu, jak opisano w Kodeksie postępowania cywilnego (przy składaniu reklamacji dowód zakupu lub faktura z potwierdzeniem odbioru musi być dołączona do karty gwarancyjnej).
- Niniejsza gwarancja nie obejmuje wad spowodowanych niefachową obsługą, przeciążeniem maszyny, postępowaniem niezgodnym z treścią niniejszej instrukcji obsługi, stosowaniem akcesoriów, które nie zostały zatwierdzone, nieautoryzowanymi naprawami, normalnym zużyciem ściernym i uszkodzeniami powstałymi podczas transportu. Ponadto, niniejsza gwarancja nie obejmuje części i wyposażenia dodatkowego, jak na przykład silnika, szczotek węglowych, uszczelnień i części obsługiwanych gorącym powietrzem oraz części, które należy wymieniać regularnie.
- Jeśli okaże się, że naprawa nie jest objęta gwarancją, wszelkie koszty napraw i wysyłki do i z ośrodka napraw producenta będą płacone przez klienta zgodnie z obowiązującym cennikiem. Patrz [www](http://www.khtrading.com).
- Podczas składania reklamacji, Klient musi mieć kartę gwarancyjną, wskazującą datę zakupu, numer seryjny maszyny, pieczętkę sprzedającego i podpis sprzedawcy, jak również dowód zakupu.
- Reklamacja gwarancyjna powinna być składana w sklepie sprzedawcy, gdzie maszyna została zakupiona lub można przesłać ją do ośrodka napraw. Sprzedawca jest zobowiązany do wypełnienia karty gwarancyjnej (daty sprzedaży, numeru seryjnego, wstawienia pieczętki sprzedawcy i umieszczenia podpisu). Wszystkie te informacje muszą być wpisane podczas sprzedaży.
- Okres gwarancyjny zostanie wydłużony o czas, przez który maszyna znajdowała się w posiadaniu ośrodka napraw. Jeśli naprawa lub usterka nie są objęte gwarancją, wszelkie koszty obejmujące naprawę i wysyłkę będą ponoszone przez właściciela maszyny / narzędzi.
Zalecamy wysłanie maszyny w jej oryginalnym opakowaniu. Prosimy również o załączenie krótkiego opisu usterki umieszczonego w opakowaniu.
- Przed wysyłką maszyny do naprawy, należy ją starannie wyczyścić. Jeśli otrzymana maszyna będzie brudna, może ona zostać odrzucona przez warsztat naprawczy lub użytkownik może zostać obciążony kosztem jej oczyszczenia

KH TRADING, Sp. z o.o.

Skrytka pocztowa 7
02 - 695 Warszawa 68
Tel.: 0 801 033 077
(opłata jak za połączenie lokalne)

Fax: (022) 43 35 332

GODZINY OTWARCIA:

Pn - Pt: 7:30 - 16:30

INTERNET: www.uni-max.com.pl
info@uni-max.com.pl
bok@uni-max.com.pl

ZAKŁAD NAPRAWCZY

Ośrodek logistyczny Klecany
Topolová 483
250 67 Klecany
Czechy

Miasto spedycyjne WROCLAW
Adres UL. PUŁASKIEGO 48 - 50,
50 - 443 WROCLAW
Kierownictwo Elżbieta KNOTZ
Telefon (71) 337 47 74
Telefon wewnętrzny (22) 510 73 33
Telefon/Fax (71) 372 89 86
Telefon całodobowy 0 507 003 071

Produkt: EL. NAWIJAK LINY LN - 200	
Typ: 25200000	Numer seryjny (produkt serii):
Data produkcji:	Uwagi ośrodka napraw:
Data sprzedaży, pieczętką, podpis:	

Reklamacja nie będzie przedmiotem przetwarzania bez prawidłowo wypełnionej karty gwarancyjnej lub bez dowodu zakupu, włącznie z podaniem typu wyrobu (faktury, dowodu zakupu).

www.uni-max.com

INSTRUKCJA UŻYTKOWNIKA

EL. NAWIJAK LINY LN - 200



25200000

Szanowny Kliencie. Dziękujemy za dokonanie zakupu sprzętu od KH Trading, sp. z o.o.

Nasza firma jest gotowa do zaoferowania swych usług - przed, w trakcie i po zakupieniu wyrobu. Jeżeli masz jakieś pytania, komentarze lub pomysły, prosimy o skontaktowanie się z naszym ośrodkiem handlu. Zrobimy jak najlepiej wszystko co możliwe z naszej strony, aby zaadresować Twoje komentarze lub pytania pod właściwy adres.

Przed pierwszym użyciem maszyny prosimy dokładnie zapoznać się z niniejszą instrukcją obsługi. Zapoznanie się z wszelkimi instrukcjami, niezbędnymi do bezpiecznego użytkowania i obsługi oraz zrozumienie wszelkiego ryzyka, jakie może wystąpić podczas eksploatacji maszyn z napędem mechanicznym należy do obowiązków ich użytkownika.

OSTRZEŻENIE! Nie próbuj eksploatować niniejszej maszyny zanim zapoznasz się z całą instrukcją i zanim poznasz jak się z nią obchodzić. Przechowuj niniejszą instrukcję celem umożliwienia skorzystania z niej w późniejszym czasie. Zwracaj szczególną uwagę na instrukcje bezpieczeństwa. Nie stosowanie się do zasad bezpieczeństwa może spowodować obrażenia ciała u osób obsługujących maszynę lub znajdujących się w pobliżu, albo może spowodować uszkodzenie maszyny i przedmiotu obrabianego. Należy zwracać szczególną uwagę na uwagi i etykiety bezpieczeństwa znajdujące się na maszynie. Nie należy nigdy usuwać ani uszkadzać tych etykiet.

Prosimy wpisać informacje takie jak: numer faktury i numer dowodu zakupu w tym polu.

OPIS

Niniejsza elektryczna wciągarka linowa z linką stalową została zaprojektowana do podnoszenia masywnych przedmiotów i może być użytkowana prawie przy wszelkich pracach w domu, realizacji zajęć typu hobby, pracach konserwacyjnych, czy naprawach itd.

Jest ona dostarczana z kartonie razem z następującymi akcesoriami:

- 2 wspornik montażowe wciągarki - (włącznie z akcesoriami do podłączenia i materiałem)
- 1 hak z krążkiem

Liczba osób potrzebnych do obsługi tej maszyny: 1

Maszyna może być w pełni sterowana z jednego miejsca za pomocą elektrycznej pulpitu sterowania. Pulpit sterowania nie może stykać się z obszarem podnoszenia. Podnoszony przedmiot może być obserwowany i kontrolowany, przez cały czas operacji podnoszenia, z jednego miejsca.

DANE TECHNICZNE

Napięcie prądu elektrycznego	~ 230V/50 Hz
Wejście	.450 W
Maksymalna masa dla zawieszenia z pojedynczą linką i krążkiem	.100 kg
Maksymalna masa dla zawieszenia z podwójną linką i krążkiem	.200 kg
Wysokość podnoszenia dla zawieszenia z pojedynczą linką i krążkiem	.12 m
Maksymalna masa dla zawieszenia z podwójną linką i krążkiem	.6 m
Wysokość podnoszenia dla zawieszenia z pojedynczą linką i krążkiem	.8 m.min ⁻¹
Maksymalna masa dla zawieszenia z podwójną linką i krążkiem	.4 m.min ⁻¹
Średnica linki	.3 mm
Ciężar brutto	.11,7 kg

Dokładność instrukcji, wykresów i informacji zawartych w niniejszej instrukcji, zależy od daty druku. Z uwagi na ciągle udoskonalanie produktu, producent zastrzega sobie prawo do wprowadzania zmian w zakresie jego parametrów technicznych bez uprzedniego powiadomienia o tym klientów.

LISTA CZĘŚCI

Pozycja	Nazwa	Pozycja	Nazwa
1	Śruba sześciokątna	36	Główka wyłącznika
2	Podkładka sprężysta	37	Punkt włączania
3	Podkładka zwykła	38	Płytki elastyczna
4	Wspornik typu U	39	Kabel zasilania
5	Pokrywa	40	Złącza kablowe
6	Wał	41	Tuleja przelotowa
7	Wpust	42	Pokrywa mechanizmu ręcznego sterowania
8	Wpust	43	Czujnik obciążenia
9	Podkładka podatna	44	Przednia część panelu sterowania
10	Łożysko	45	Wączyk podnoszenia i opuszczania
11	Śruba z wewnętrznym łbem sześciokątnym	46	Wtyczka kabla zasilania
12	Korpus przekładni	47	Nakrętka
13	Podkładka sprężysta	48	Wkładka dystansowa
14	Podkładka zwykła	49	Śruba sześciokątna
15	Koło zębate	50	Śruba sześciokątna
16	Środkowa wkładka okrągła	51	Kołek
17	Przednia część przekładni napędowej	52	Boki krążka linowego
18	Łożysko	53	Koło pasowe
19	Cewka stojana	54	Nakrętka
20	Korpus stojana	55	Koło zębate
21	Wirnik obrotowy	56	Wpust
22	Sprężyna zwijana	57	Watek uzębiony
23	Pętla hamulca elektrycznego	58	Łożysko
24	Urządzenie zamykające silnik elektryczny	59	Śruba z łbem sześciokątnym
25	Wentylator	60	Czujnik ograniczający
26	Pokrywa silnika elektrycznego	61	Hak
27	Podkładka sprężysta	62	Otwór linki stalowej
28	Podkładka zwykła	63	Linka stalowa
29	Śruba sześciokątna	64	Masa
30	Pokrywa skrzynki zaciskowej	65	Zacisk aluminiowy
31	Skrzynka zaciskowa	66	Bębien
32	Obudowa skrzynki zaciskowej	67	Klin ustawczy
33	Tuleja przelotowa	68	Obudowa
34	Tuleja przelotowa	69	Przycisk zatrzymania
35	Wyłącznik bezpieczeństwa		

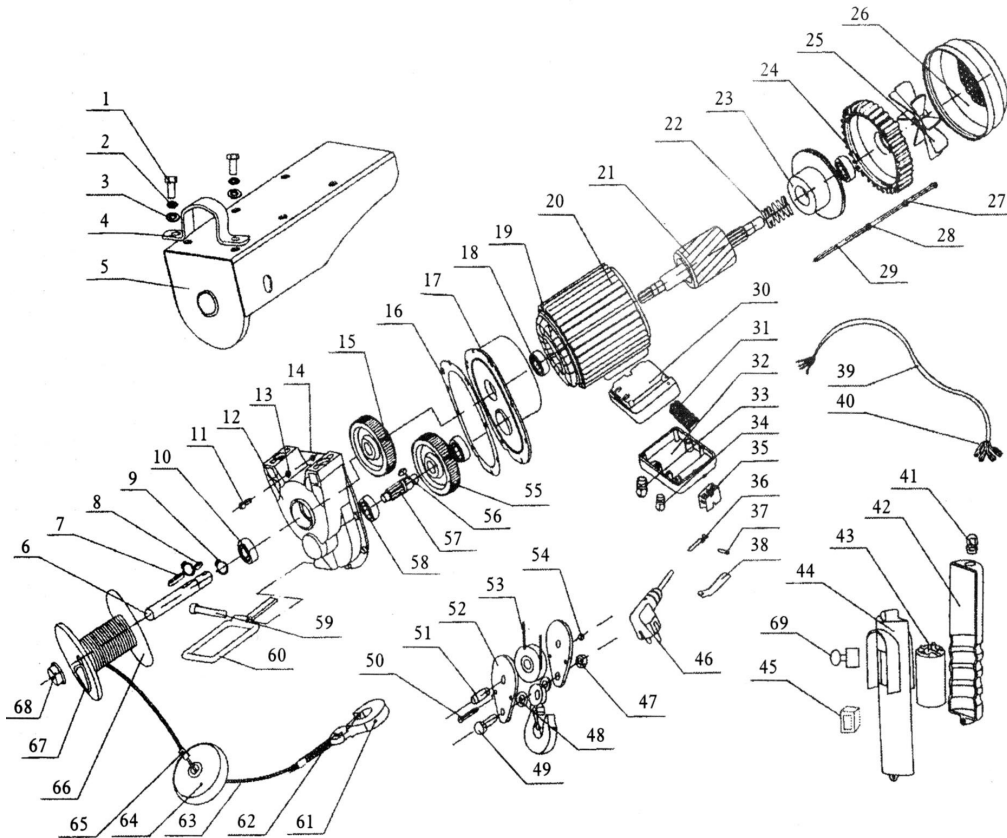
OSTROŻNIE

Jeśli maszyna ulegnie uszkodzeniu, wyślij ją do dostawcy celem dokonania naprawy. Prosimy o załączenie krótkiego opisu usterki. Ułatwi to przeprowadzenie naprawy. Jeśli maszyna nadal jest na gwarancji, należy załączyć kartę gwarancyjną i przedstawić dowód zakupu.

Aby zapobiec ewentualnym uszkodzeniom podczas transportu, dokładnie opakuj urządzenie lub skorzystaj z opakowania oryginalnego. Po upływie okresu gwarancyjnego, naprawy urządzenia będą dokonywane za niewielką specjalną cenę.

Uwaga: Rysunki i treść niniejszej instrukcji obsługi mogą się nieznacznie różnić od aktualnego wyrobu lub akcesoriów. Wynika to z powodu ciągłego udoskonalania naszych wyrobów. Takie niewielkie różnice nie mają wpływu na działanie produktu.

RYСУNEK SZCZEGÓŁOWY



UWAGI NA TEMAT BEZPIECZEŃSTWA

- **Urządzenie to może być wykorzystywane przez osoby wykwalifikowane, mające ukończone 18 lat lub starsze, które zostały przeszkolone w zakresie procedur wykonywania pracy i ochrony środowiska.**
- **Każda osoba, użytkująca opiswane urządzenie, musi mieć świadectwo lekarskie potwierdzające jej zdolność do jego obsługi.**

Zalecamy umieszczenie etykiet ostrzegawczych w widocznym miejscu wokół stanowiska pracy:

- **"Zapobieganie najczęściej występującym obrażeniom" - WYPOSAŻENIE DO PODNOSZENIA**

Symbol bezpieczeństwa i etykiety samoprzylepne dotyczące bezpieczeństwa:



Nie należy używać gaśnic przeciwpożarowych wodnych i pianowych



Należy nosić kask ochronny



Nie stawaj pod podniesionym przedmiotem



Stosować rękawice ochronne



Nie podnosić ludzi



Należy nosić obuwie ochronne



Niebezpieczeństwo odniesienia obrażeń kończyn



Noś odzież ochronną



Należy zapoznać się z instrukcją przed użytkowaniem urządzenia



Uwaga! Podnoszone przedmioty



Ostrożnie. Wyposażenie elektryczne

Umieść etykietę samoprzylepną w takim miejscu, aby była dobrze widoczna podczas wykonywania pracy i przed włączeniem urządzenia.



Instrukcje ogólne

- Torby plastikowe oraz materiały opakowaniowe stanowią zagrożenie dla małych dzieci oraz zwierząt.
- Upewnij się, czy urządzenie jest znane, podobnie jak procedury jego obsługi. Należy dowiedzieć się, jakie zagrożenia mogą wystąpić w przypadku niepoprawnej eksploatacji.
- Każda osoba wykorzystująca to urządzenie musi wiedzieć, w jaki sposób bezpiecznie je obsługiwać i musi być świadoma wszelkiego ryzyka i zagrożeń, które mogą wynikać podczas jego użytkowania.
- Zawsze zwracaj szczególną uwagę na instrukcje bezpieczeństwa podane na etykietach. Nie należy nigdy usuwać ani uszkadzać tych etykiet. Jeśli etykiety byłyby uszkodzone lub nieczytelne, należy skontaktować się z dostawcą.
- Utrzymuj miejsce pracy w czystości. Bałagan w miejscu pracy może prowadzić do wypadków.
- Nigdy nie pracuj w miejscach ciasnych lub słabo oświetlonych. Dopilnuj by podłoga była solidna i stabilna i byś mógł poruszać się swobodnie. Utrzymuj stabilną postawę podczas pracy.
- Nieprzerwanie obserwuj przebieg swej pracy i podczas jej wykonywania wykorzystuj całe swoje zaangażowanie w tę czynność. Jeśli użytkownik nie może się skoncentrować, powinien przerwać wykonywanie pracy.
- Utrzymuj sprzęt w czystości.
- Uchwyty muszą być wolne od smaru i zabrudzeń.
- Upewnij się, że dzieci, osoby postronne i zwierzęta nie mają dostępu do Twojego warsztatu.
- Nigdy nie umieszczaj dłoni i nóg wewnątrz obszaru pracy.
- Nigdy nie zostawiaj pracującej maszyny bez dozoru.
- Wykorzystuj urządzenie jedynie do tych celów, do których zostało ono zaprojektowane.
- Używaj środków ochrony indywidualnej, takich jak: okularów ochronnych, ochronników słuchu, masek na twarz, bezpiecznego obuwia roboczego, itd.
- Nie noś zbyt dużych ciężarów i wykorzystuj w tym celu obydwie ręce.
- Nigdy nie pracuj pod wpływem alkoholu lub środków odurzających.
- Nie pracuj maszyną, jeśli masz zawroty głowy lub czujesz się słaby.

- Wprowadzanie jakichkolwiek modyfikacji lub ulepszeń maszyny jest surowo zabronione. NIE UŻYTKOWAĆ urządzenia, jeśli wykryte zostanie pęknięcie lub inne uszkodzenie.
- Nie należy nigdy wykonywać konserwacji, kiedy urządzenie jest w użyciu.
- Jeżeli zauważysz jakiegokolwiek niezwykle objawy lub usłyszysz jakikolwiek dziwny dźwięk, natychmiast zatrzymaj urządzenie i zaprzestań wykonywania pracy.
- Po użyciu narzędzi takich jak klucze maszynowe i wkrętaki zawsze usuwaj je z urządzenia.
- Przed rozpoczęciem użytkowania maszyny upewnij się, czy wszystkie śruby są dobrze dokręcone.
- Regularnie przeprowadzaj konserwację. Przed rozpoczęciem użytkowania urządzenia należy sprawdzić, czy jest ono w dobrym stanie oraz czy nie ma jakichkolwiek uszkodzeń.
- Podczas napraw stosuj tylko oryginalne części zamienne.
- Wykorzystywanie akcesoriów lub przedłużaczy nie zatwierdzonych przez producenta może spowodować obrażenia ciała personelu obsługującego.
- Używaj odpowiedniego narzędzia do odpowiednich rodzajów prac. Nie przeciążaj maszyny ani osprzętu. Nie podejmuj prób użytkowania maszyny o zbyt niskiej mocy do ciężkich prac.
- Nie należy przeciążać maszyny. Zastosować takie obciążenia podczas pracy, aby można ją było wykonywać z dogodną prędkością. Uszkodzenia spowodowane przeciążeniem maszyny nie są objęte gwarancją.
- Nie wystawiaj urządzenia na działanie zbyt wysokiej temperatury lub bezpośredniego promieniowania słońca.
- Niniejsza maszyna nie została zaprojektowana do użytku w warunkach wilgotnego środowiska lub pod wodą.
- Jeśli maszyna nie jest używana, należy przechowywać ją w suchym i bezpiecznym miejscu, niedostępnym dla dzieci.
- Przed rozpoczęciem użytkowania urządzenia, upewnij się czy wszystkie elementy zabezpieczające działają prawidłowo i skutecznie. Upewnij się, czy wszystkie części ruchome są w dobrym stanie, nadającym się do pracy.
- Przed rozpoczęciem użytkowania sprawdź, czy żadna część nie jest pęknięta ani zablokowana. Dopilnuj by wszystkie części były zamocowane i zmontowane zgodnie z przeznaczeniem. Uważaj na wszelkie uwarunkowania, jakie mogą mieć negatywny wpływ na poprawne funkcjonowanie urządzenia.
- Jeśli w niniejszej instrukcji obsługi nie podano inaczej, spraw aby wszystkie uszkodzone części i elementy bezpieczeństwa zostały niezwłocznie naprawione lub wymienione na nowe.



Montaż

- Urządzenia nie wolno użytkować do chwili, aż zostanie ono całkowicie zmontowane.



Dźwigi

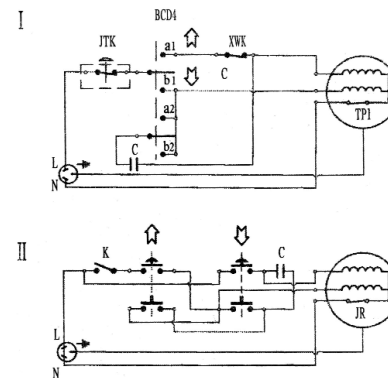
- Podnoś jedynie przedmioty o ciężarze nie przekraczającym maksymalnego udźwigu dźwigu.
- Trzymaj ręce z dala od części ruchomych maszyny.
- Zwalniaj lub opuszczaj podwieszony przedmiot powoli. Unikaj gwałtownego zatrzymywania lub upuszczania.
- To urządzenie jest przeznaczone do użytkowania na wytrzymałych, gładkich i równych powierzchniach.
- Sprzęt może być instalowany, demontowany i transportowany, jedynie gdy mechanizm podnoszący jest w najniższym położeniu.
- Przed podnoszeniem jakiegokolwiek przedmiotu, upewnij się, czy wciągarka jest zabezpieczona przed poruszeniem się.
- Zachowuj ostrożność podczas opuszczania przedmiotu. Podczas opuszczania ładunku możesz ulec obrażeniom ciała.



Wyposażenie elektryczne

- Kiedy korzystasz ze sprzętu elektrycznego przestrzegaj wszystkich podstawowych zasad bezpieczeństwa by uniknąć zagrożenia pożarem, obrażeń spowodowanych porażeniem prądem oraz innych niebezpieczeństw. Przed rozpoczęciem korzystania z urządzenia przeczytaj w całości niniejszy podręcznik i postępuj zgodnie ze wszystkimi instrukcjami dotyczącymi bezpieczeństwa
- Upewnij się, czy wtyczka kabla zasilania jest wetknięta we właściwe gniazdko zasilania. By zapobiec uszkodzeniu silnika elektrycznego napięcie gniazdko ściennego musi być takie samo jak podane na etykiecie silnika. Zbyt niskie napięcie nie dostarczy urządzeniu wystarczającej mocy.
- Przed podłączeniem kabla zasilania, upewnij się, czy główny wyłącznik znajduje się w położeniu wyłączenia (OFF). Jeżeli Twoja maszyna nie jest wyposażona w wyłącznik bezpieczeństwa, zamiast niego jest ona wyposażona w widełki zabezpieczające. Po zakończeniu pracy odłącz kabel zasilania z gniazdko ściennego.
- Nigdy nie przenoś narzędzi elektrycznych i urządzeń trzymając za kabel zasilający.

SCHEMAT POŁĄCZEŃ ELEKTRYCZNYCH



KONSERWACJA

- Utrzymuj swoje narzędzia w czystości. Zabrudzenia powierzchni mogą dostawać się do wnętrza urządzenia i powodować jego uszkodzenia.
- Nie stosuj agresywnych środków czyszczących ani rozcieńczalników do czyszczenia narzędzia.
- Części wykonane z tworzyw sztucznych należy czyścić z użyciem miękkiej ściereczki zmozonej w wodzie z mydłem.
- Oczyszcz i nasmaruj powierzchnie metalowe szmatką zwilżoną w oleju parafinowym.
- Jeśli urządzenie nie jest użytkowane, należy zakonserwować je z wykorzystaniem smaru i przechowywać w suchym miejscu, aby nie dopuścić do korozji.
- Konserwację i naprawy należy przeprowadzać jedynie wtedy, gdy wtyk kabla zasilania jest wyjęty z gniazdko ściennego.
- Utrzymuj wentylator w czystości, aby zapewnić poprawne oczyszczanie silnika.
- Sprawdź wciągarkę po zakończeniu pracy. Upewnij się, czy linka jest właściwie nasmarowana.
- Skontroluj wszystkie połączenia śrubowe, jak również całą konstrukcję nośną i wsporniki montażowe wciągarki.
- Przed każdym użyciem wciągarki skontroluj linkę i elementy montażowe pod względem uszkodzeń i zużycia eksploatacyjnego.
- Wszelkie prace konserwacyjne może przeprowadzać jedynie odpowiednio wykwalifikowany technik.
- Podczas napraw stosuj tylko oryginalne części zamienne.

Smarowanie

Należy regularnie smarować linę stalową odpowiednim smarem.

ZŁOMOWANIE

Kiedy żywotność urządzenia się zakończy, należy go złomować zgodnie z zasadami obowiązujących zasad i przepisów prawa. Wyrób jest wykonany z części metalowych i z tworzyw sztucznych, które mogą być poddawane recyklingowi, jeśli zostaną od siebie oddzielone.

1. Zdemontować wszystkie części.
2. Oddzielić wszystkie części zgodnie z rodzajem materiałów, z których są one wykonane (np. metale, guma, tworzywa sztuczne, itd.). Dostarczyć oddzielone części do najbliższego zakładu przetwórstwa surowców wtórnych.
3. Odpady elektryczne (zużyte narzędzia z napędem elektrycznym, silniki elektryczne, sprzęt do ładowania, elektronika, akumulatory, baterie itd.).

Szanowny Kliencie. Zgodnie z obowiązującymi zasadami i przepisami prawa regionalnego opisującymi zarządzanie odpadami elektrycznymi, odpady te są uważane jako niebezpieczne. Zagospodarowanie odpadów elektrycznych musi być zatem takie, jak odpadów niebezpiecznych, zgodnie z zasadami zarządzania odpadami obowiązującymi w kraju użytkownika. Zabronione jest mieszanie odpadów elektrycznych ze zwykłymi odpadkami z gospodarstwa domowego. Użytkownik powinien zwrócić zużyte sprzęty elektryczne do najbliższego zakładu przetwórstwa surowców wtórnych. Więcej informacji na temat zagospodarowywania odpadów elektrycznych i niebezpiecznych można otrzymać od lokalnych władz lub przez Internet.

- Odwiń nieco linki.
- Zaczep hak za otwór (1) po stronie wciągarki.
- Weź krążek ze swobodnym końcem (2), usuń element (4) i wyjmij element (3).
- Przesuń linkę pomiędzy bocznymi elementami krążka i wstaw z powrotem element (3), następnie zabezpiecz na miejscu elementem (4). Linka powinna spoczywać w rowku dolnego krążka linowego.
- Zamocuj ładunek na haku i upewnij się, czy rowek zabezpieczający haka a jest bezpiecznie zamknięty.

Opuszczanie ładunku

- Naciśnij włącznik podnoszenia i trzymaj go wciśniętym podczas całego procesu opuszczania.
- Linka jest oznaczona za pomocą czerwonego znacznika informującego o osiągnięciu maksymalnej długości odwijania.
- Jeśli zatrzymasz proces opuszczania w połowie, jest zjawiskiem normalnym to, że przedmiot będzie kontynuował opuszczanie się o kilka centymetrów. Dzieje się tak z powodu sił grawitacji. Ruch ten jest zjawiskiem normalnym spowodowanym przez siły bezwładności i przyciągania ziemskiego. Należy uwzględnić to zjawisko podczas procesu opuszczania ładunku.

Zabronione sposoby użytkowania

- Opuszczanie przedmiotów o większej masie niż masa maksymalnie dopuszczalna dla ładunku wciągarki.
- Użytkowanie wciągarki uszkodzonej lub nieprawidłowo działającej.
- Korzystanie w wyłącznika krańcowego do zatrzymywania procesu podnoszenia.
- Kiedy wykorzystuje się metodą z krążkiem swobodnym i chce się prawidłowo zwinąć linkę, wciągarka lub krążek nigdy nie mogą leżeć na ziemi. Podczas przebiegu procesu zwiniania ciężar krążka zapewnia prawidłowy naciąg linki.
- Zabrania się stania pod podniesionym ciężarem.

Inne zabronione sposoby użytkowania

Rys.1 Podnoszenie przedmiotu, jeśli linka nie jest usytuowana pionowo.

Rys.2 Podnoszenie przedmiotu, który jest gdzieś związany z gruntem.

Rys.3 Podnoszenie przedmiotu, który nie jest usytuowany zgodnie ze swoją własną osią bezwładności.

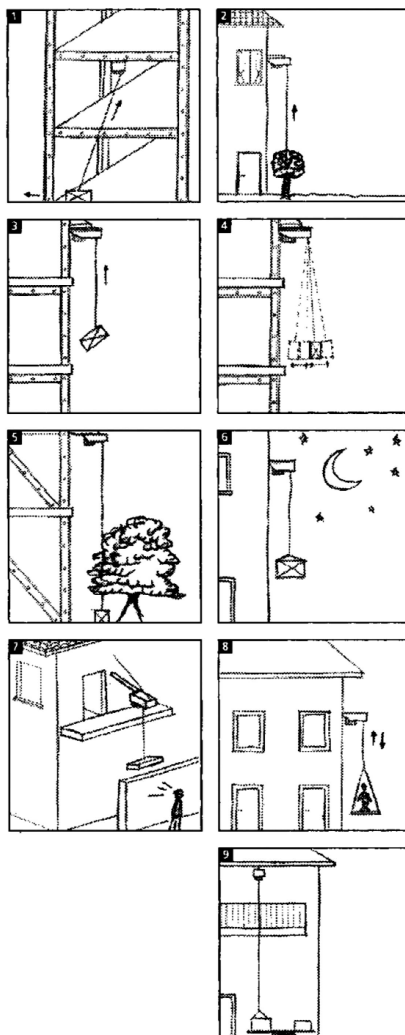
Rys.4 Podnoszenie wahającego się przedmiotu, w celu przemieszczenia go na zewnątrz w stosunku do osi wciągarki.

Rys.5 Podnoszenie lub opuszczanie przedmiotu, jeśli na drodze podnoszenia znajdują się jakiegokolwiek przeszkody.

Rys.6 Pozostawianie wiszącego przedmiotu.

Rys.7 Obsługa wciągarki z miejsca, z którego nie widać wyraźnie przebiegu operacji podnoszenia.

Rys.8 Podnoszenie ludzi.



- Podczas wyjmowania wtyczki kabla zasilania z gniazdka sieciowego, nigdy nie wolno ciągnąć za przewód.
- Kabel zasilający należy chronić przed wysokimi temperaturami, olejami, rozcieńczalnikami farb i nie można pozwalać, by kabel opierał się o ostre krawędzie.
- Regularnie kontroluj kabel zasilający. Jeśli kabel okaże się uszkodzony, musi on zostać wymieniony przez wykwalifikowanego technika. Regularnie sprawdzaj przedłużacze. Jeśli przedłużacz jest uszkodzony, należy go wymienić.
- Jeśli musisz skorzystać z przedłużacza, użyj kabla o odpowiedniej mocy znamionowej. Przedłużacza używaj jedynie po całkowitym rozwinięciu. Regularnie sprawdzaj przedłużacze. Uszkodzone kable należy natychmiast naprawić.
- Przed wykonaniem jakichkolwiek prac konserwacyjnych, naprawczych lub regulacyjnych, wyłącz zasilanie wyłącznikiem głównym i wyjmij wtyczkę kabla zasilania z gniazdka sieciowego.
- Upewnij się, czy nikt nie będzie mógł przez przypadek włączyć urządzenia. Nie trzymaj palców blisko głównego włącznika, chyba że jest to absolutnie konieczne.
- Nie używaj urządzenia w miejscach, gdzie przechowywane lub wykorzystywane są materiały wybuchowe (sklepy z farbami, magazyny z materiałami łatwopalnymi, itp.).
- Nie używaj urządzenia w otoczeniu o dużej wilgotności lub kiedy jest ono mokre. Układ elektryczny musi być stosowany w stabilnym otoczeniu, w temperaturach w zakresie od +5 do +40 °C z wilgotnością poniżej 50 % przy + 40°C.
- Urządzenia elektryczne powinny być regularnie kontrolowane w wymaganych odstępach czasu.



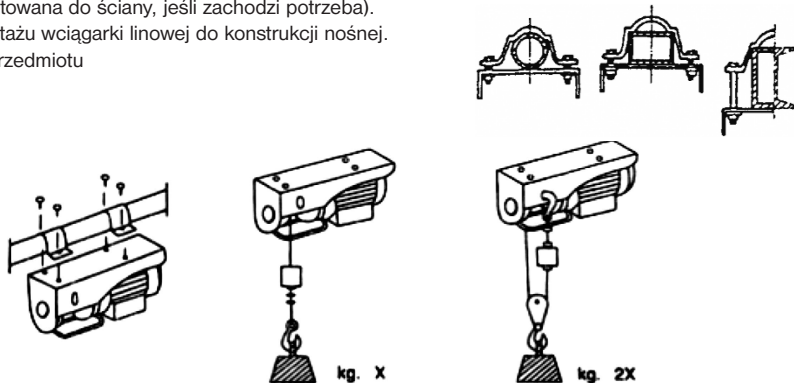
Navijaki

- Podczas pracy z urządzeniem nie miej luźnej odzieży lub biżuterii. Mogą one zostać pochwycone przez ruchome części maszyny.
- Podczas manipulowania linką korzystaj z rękawic ochronnych wykonanych ze skóry. Nie dotykaj stalowej linki gołymi rękami. Cienkie stalowe druty mogą spowodować przecięcia skóry.
- Zalecamy noszenie obuwia chroniącego przed poślizgnięciem.
- Całkowicie zakrywaj długie włosy kapeluszem lub czapką.
- Podczas pracy trzymaj z dala od wciągarki w bezpiecznej odległości wszelkie osoby. Zalecamy odległość 1,5 razy długość linki. Jeśli podczas podnoszenia linka pęknie może odwinąć się z powrotem i spowodować poważne obrażenia ciała lub śmierć.
- Nigdy nie przechodź nad stalową linką.
- Nie dopuszczaj osób postronnych lub przechodniów w pobliżu miejsca pracy. Utrzymuj zawsze prawidłową postawę i bezpieczną odległość. Przed rozpoczęciem pracy upewnij się, czy znasz swój obszar roboczy. Usuń wszelkie przedmioty i przeszkody, o które można się potknąć lub które mogą spowodować obrażenia ciała. Upewnij się też, czy nie ma obcych przedmiotów, które mogą spowodować, że wciągarka może pracować nieprawidłowo.
- Nigdy nie przenoś maszyny za kabel zasilania. Nigdy nie ciągnij za kabel zasilania zbyt mocno lub szarpając za niego, aby go odłączyć od źródła zasilania.
- Nie wystawiaj kabla zasilającego na zbyt wysokie temperatury lub na działanie olejów. Sprawdź, czy nie ma ostrych przedmiotów, które mogłyby uszkodzić kabel.
- Jeżeli wyczuwasz, że silnik wciągarki bębnowej jest zbyt gorący, zaprzestań wykonywania pracy i pozwól na jego ostygnięcie.
- Nie zostawiaj wciągarki podłączonej do ściennego gniazdka zasilania, kiedy jej nie używasz.
- Nigdy nie przeciążaj stalowej linki. Przestrzegaj warunku maksymalnego obciążenia podanego w tabeli. Nierównomierne udarowe obciążenie może być silniejsze niż maksymalne obciążenie dopuszczalne.
- Jeśli wciągarka nie jest używana, sprzęt wciągarki powinno być wyłączone. Ale jeśli jest wykorzystywana, sprzęt musi być całkowicie zaszpeglone.
- Przed każdym użyciem starannie sprawdzaj szpulę nawojową. Dowolna zużyta część musi zostać naprawiona lub wymieniona na nową w autoryzowanym ośrodku serwisu.
- Podczas napraw należy używać tylko identyczne i oryginalne części zamienne. Zastosowanie nieautoryzowanych i niewłaściwych części może spowodować poważne uszkodzenia maszyny albo obrażenia ciała u ludzi lub nawet śmierć.
- Podczas zwiniania lub odwijania linki używaj rękawic ochronnych. Aby można było prawidłowo odwinąć linkę, trzymaj ją przez cały czas w stanie naprężonym. Trzymaj linkę jedną ręką i wykorzystuj drugą ręką do odwijania linki. Spróbuj stać z dala od ładunku i możliwie blisko środka tak, jak to możliwe. Podczas nawijania linki upewnij się, czy linka jest zwiniana w kierunku środka bębna szpuli. Utrzymuj ją w stanie naprężonym i zwracaj uwagę, aby jej zwoje były układane równo na bębnie.
- Upewnij się, czy linka nie ślizga się w czasie zwiniania do środka. Nie podchodź zbyt blisko bębna wciągarki.

- Jeśli sądzisz, że jesteś zbyt blisko wciągarki, zaprzestań pracy i odsuń się na kilka kroków od maszyny, powtórz procedurę ponownie, zanim cała linka nie zostanie zwinięta do środka (wykluczysz ostatni 1 m linki).
- Odłącz pulpit zdalnego sterowania i zwin pozostałą część linki obracając bęben ręcznie. Upewnij się, czy sprzęgło jest rozłączone.
- Jeśli wciągarka bębnowa jest osłonięta pokrywami, zwin linkę korzystając z napędu elektrycznego. Nie należy używać rąk do tej operacji.

MONTAŻ

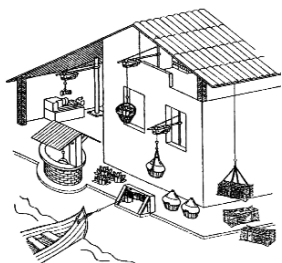
- Przed wyrzuceniem materiału opakowania, upewnij się, czy wewnątrz nie znajduje się jakaś część. Jeżeli tak, należy ją wyjąć i zainstalować w odpowiednim miejscu. Wykorzystaj listę części do sprawdzenia oraz rysunek montażowy dla uzyskania informacji.
- Zainstaluj i zamocuj wciągarkę za pomocą dostarczonych części montażowych.
- Upewnij się, czy wciągarka jest bezpiecznie zamontowana w pozycji poziomej.
- Konstrukcja nośna musi zabezpieczać przed niepożądanym ruchem na boki i musi wytrzymać siły obciążeń statycznych i dynamicznych, powstających podczas podnoszenia lub ciągnięcia. Konstrukcja nośna powinna być zamontowana do ściany, jeśli zachodzi potrzeba).
- Sposoby montażu wciągarki linowej do konstrukcji nośnej.
- Mocowanie przedmiotu



- Podczas użytkowania upewnij się, czy wciągarka jest zabezpieczona przed deszczem i bezpośrednim promieniowaniem słońca.
- Nie należy umieszczać maszyny blisko obszarów, w których składowane są lub wykorzystywane materiały wybuchowe.
- Podczas instalacji opuść i i unieś hak, aby sprawdzić, czy nie ma przeszkód, które mogą utrudniać jego swobodne poruszanie się i sprawdź, czy lokalizacja jest zgodna z wymaganiami. Należy również upewnić się, czy hak i linka obejmują swym zasięgiem żądany obszar bez odwinienia się całej linki. Linka oznakowana czerwonym kolorem informuje użytkownika, że pozostały tylko ostatnie 3 zwoje na bębnie. Użytkownik musi mieć ostatnie trzy zwoje linki na bębnie, by zapewnione było wystarczające tarcie między linką i bębniem dla zachowania bezpieczeństwa.

OBSŁUGA

Sposób użytkowania



Zawsze upewnij się, czy linka jest prawidłowo zwinięta do środka.

Jeśli zauważysz, że 1 - 2 druty linki są uszkodzone, wymień ją natychmiast!



Uruchomienie

Inne metody użytkowania i uruchamiania

od podanych w niniejszej instrukcji są ściśle zabronione. Brak zgodności postępowania przy procesie rozruchu naraża na niebezpieczeństwo personel pracujący, zwierzęta, maszynę lub przedmioty, które mogą znajdować się w pobliżu.

- Wciągarka musi być podłączona do zasilania kablem z uziemieniem.
- Przed podłączeniem upewnij się, czy kabel i gniazdko są suche.
- Nie dotykaj kabla wilgotnymi rękami.
- Jeśli istnieje potrzeba użycia przedłużacza upewnij się, czy przekrój poprzeczny kabla wynosi 1,5 mm² dla kabla o długości do 20 metrów i 2,5 mm² dla kabla o długości powyżej 20 metrów.
- Aby mieć pewność, że jesteś dobrze zabezpieczony przed porażeniem prądem elektrycznym, zainstaluj w pętli zasilania funkcję zabezpieczenia przeciwprądowego.
- Zanim rozpoczniesz pracę przeprowadź próbę podnoszenia i zwalniania bez obciążenia. Zawsze upewnij się, czy linka jest prawidłowo zwijana i odwijana. Przetestuj działanie wyłącznika krańcowego podnoszenia i wyłącznika kierunkowego pod względem prawidłowego działania.
- Odwin tylko tyle linki ile jest konieczne.
- Upewnij się, czy masa ładunku nie przekracza maksymalnej masy dopuszczalnej do podnoszenia przez wciągarkę.
- Umieść podnoszony przedmiot poniżej wciągarki na środku jej szerokości. Przedmiot musi być zabezpieczony przed niepożądanym ruchem i mocno zamocowany tak, by nie spadł w trakcie podnoszenia. Musi być zawsze wykorzystywane i bezpieczne zamocowanie wycięcie bezpieczeństwa zabezpieczające linkę na miejscu.
- Mechanizm podnoszący musi być w idealnym stanie do działania i powinno się go kontrolować przed każdym użyciem.
- Przed włączeniem maszyny, upewnij się, czy możesz dobrze obserwować z miejsca sterowania cały obszar roboczy. Upewnij się, czy konstrukcja nośna jest stabilna i bez jakichkolwiek uszkodzeń.
- Zawsze unieś ładunek na wysokość około 20 cm nad podłoże i sprawdź hamulec, jeśli ładunek jest pewnie zamocowany.

PODNOŻENIE ŁADUNKU

Przestrzegaj maksymalnego dopuszczalnego obciążenia dla wciągarki. Ale nie tego, które określone jest dla pojedynczego krążka zamocowanego w pojedynczym punkcie!

OSTRZEŻENIE. Silnik nie jest wyposażony w urządzenie zabezpieczające przed przegrzaniem.

Należy unikać przypadkowego zwolnienia ładunku by zapobiec przegrzaniu silnika.

- Naciśnij włącznik podnoszenia i trzymaj go wciśniętym podczas całego procesu podnoszenia.
- Podnoszenie zostanie zatrzymane po zwolnieniu wyłącznika lub nastąpi ono automatycznie po osiągnięciu maksymalnej wysokości podnoszenia.
- W czasie podnoszenia kontroluj, czy linka jest prawidłowo zwijana zwoj po zwoju.
- Nierównomiernie nawijająca się linka na bębnie może być spowodowana nieprawidłową instalacją lub niewłaściwym wypoziomowaniem, lub cała instalacja jest przeprowadzona niewłaściwie.
- Linka musi być odwijana całkowicie i zwijana z powrotem tak, aby na bębnie pozostawały co najmniej 3 ostatnie zwoje.
- Jeśli po naciśnięciu wyłącznika ładunek nie podnosi się, oznacza to, że wciągarka jest przeciążona. Nie należy wtedy wielokrotnie naciskać wyłącznika podnoszenia. Silnik nie jest wyposażony w układ chłodzący i może nastąpić jego przegrzanie.

Podnoszenie ładunku za pomocą krążka ze swobodnym końcem linki

- Użycie krążka ze swobodnym końcem linki podwaja siłę podnoszenia wciągarki, lecz wysokość podnoszenia obniża się o połowę w porównaniu z oryginalną wysokością podnoszenia.

